

Instrucciones de instalación y mantenimiento

VÁLVULA DE BOLA FLOTANTE
TIPO: FB, FB-L, FB-M, FR, FBR CAPI
SERVICIO: ESTÁNDAR



Rev.	Descripción	Creado por	Revisado por	Aprobado por	Fecha
E	Cambio de formato e inclusión del tipo FR	L. Ribas	J. Font	T.Paradinas	29/07/2013
F	Revisión general	L. Ribas	J. Font	T.Paradinas	29/01/2014

1. DECLARACIÓN

Las válvulas de bola “BAC” tipo **FB, FB-L, FB-M, FR, FBR** han sido diseñadas y fabricadas para el manejo y control de fluidos, en procesos industriales adecuados a las prestaciones de las válvulas, según normas aplicables.

En consecuencia es muy importante el seguimiento de las instrucciones especificadas a continuación. El no seguimiento de dichas instrucciones puede comportar la pérdida de la garantía del fabricante.

2. APLICACIONES

- 2.1 La idoneidad de los materiales y diseño del tipo de válvula respecto a las condiciones de trabajo de la misma son responsabilidad del usuario.
- 2.2 Debe ponerse especial atención cuando se trate de productos corrosivos, ya que en estos casos se debe comprobar si el material es adecuado o no, y en caso de serlo, las inspecciones deben preverse en función de la posible corrosión.
- 2.3 Para las válvulas que se utilicen en puntos o aplicaciones donde vayan a sufrir una erosión debida al producto que transportan, se deberá realizar y aplicar el plan de inspección necesario para garantizar en todo momento la capacidad de la válvula para las condiciones del proceso.
- 2.4 Las válvulas van identificadas con una placa de características donde se indican las prestaciones de presión-temperatura máximas de utilización en función de los materiales que las componen y el rating de diseño. En ningún caso se debe instalar la válvula en procesos que, aunque compatibles, puedan exceder alguna de las limitaciones indicadas.

3. ALMACENAJE

- 3.1 Todas las válvulas se suministran envueltas en un plástico especial y/o con tapones en las bridas, para proteger la superficie de las juntas y el interior de las mismas.
- 3.2 Las válvulas deben almacenarse en un ambiente seco, protegidas de temperaturas extremas y de alguna posibilidad de dañarse. Debe prestarse una atención especial con las superficies de junta ya que el deterioro de las mismas puede provocar fugas después de la instalación.
- 3.3 Las válvulas deben almacenarse siempre con la bola totalmente abierta y con los tapones colocados en los extremos el mayor tiempo posible antes de ser montadas.

4. INSTALACIÓN, MANIPULACIÓN Y TRANSPORTE

- 4.1 La manipulación y transporte de las válvulas deberá realizarse con precaución y utilizando los medios necesarios en función de su tamaño y peso para evitar riesgos en las personas que las manipulen. Nunca se debe utilizar la maneta o palanca de accionamiento como sujeción de la válvula durante su manipulación o transporte.
- 4.2 Verificar el estado de la válvula por posibles daños de transporte y/o manipulación. Se debe inspeccionar tanto el interior de la válvula como la tubería adyacente. Es importante comprobar que no existen partículas extrañas que puedan dañar los asientos de la válvula.
- 4.3 Cuando se presuma que la válvula va colocada en un punto colector de desechos, tales como escoria de soldadura, óxidos y cascarilla, se deben colocar temporalmente filtros o rejillas.
- 4.4 Colocar la válvula totalmente abierta con el objeto de que los cuerpos extraños no dañen los asientos y la bola.
- 4.5 La válvula debe ser colocada de forma que sea accesible para inspecciones y operaciones de mantenimiento periódicas.

- 4.6 Estas válvulas no tienen preferencia respecto al sentido del fluido, son bidireccionales. De todas formas, se debe comprobar que no haya ninguna marca en el cuerpo como una flecha o una placa que marque un sentido preferencial o como válvula unidireccional.
- 4.7 La válvula puede montarse en cualquier posición, pero es preferible que el eje esté en posición vertical.
- 4.8 Las válvulas no deben soportar esfuerzos de la tubería. Se debe hacer el montaje con una correcta alineación y paralelismo para evitar dichos esfuerzos.
- 4.9 Se debe instalar la junta de la brida correctamente siguiendo las instrucciones del fabricante.
- 4.10 Se debe hacer una comprobación final de la válvula después de su instalación. Para cerciorarse de su correcto funcionamiento, se debe realizar una apertura y un cierre. Si es necesario, reajustar la estopada apretando la tuerca (55A) si $NPS \leq 1''$ o los tornillos (92) si $NPS \geq 1\frac{1}{2}''$. En el caso de las válvulas que se suministran con la barra de operación (90) desmontada, es responsabilidad del instalador asegurar que ésta quede debidamente fijada, así como la evaluación de los posibles riesgos que por instalación ésta pueda comportar y tomar las medidas necesarias para subsanarlos.
- 4.11 Después de las comprobaciones, los filtros pueden ser retirados. Si en este proceso normalmente se detectan óxidos y cascarilla, debe considerarse la colocación de filtros permanentes.
- 4.12 Las válvulas con un peso mayor a 250 Kg, sin considerar accesorios, van provistas de ganchos de fijación para su manipulación e instalación.
- 4.13 Si se trata de válvulas pintadas, se recomienda la utilización de correas para su manipulación ya que de otra forma, la pintura podría verse dañada.
- 4.14 Durante todas las operaciones y movimientos de la válvula, se recomienda prestar especial atención a todos los accesorios así como en la pintura.
- 4.15 Las correas de manipulación de la válvula deben ubicarse de forma simétrica a cada lado de la válvula asegurando que el centro de masas quede centrado y que las cintas no puedan deslizarse durante el transporte (por ejemplo utilizar el espacio entre cuerpo y las bridas). Para la seguridad del usuario, es muy importante que las cintas se encuentren lo más lejos posible del centro de la válvula. Todos los movimientos deben realizarse a baja velocidad y asegurarse de la no posibilidad de accidente o daño a personas o a la válvula.

5. MANTENIMIENTO

- 5.1 Las operaciones de mantenimiento consisten en una inspección del funcionamiento correcto de la válvula.
- 5.2 Las válvulas deben ser actuadas rutinariamente como mínimo cada 6 meses y, dependiendo del fluido y la aplicación de la válvula, se deberían establecer planes de actuación y control en plazos más cortos. Nunca deben dejarse abiertas o cerradas por un largo periodo de tiempo.
- 5.3 Un incremento de par muy elevado puede ser debido a la inclusión de partículas extrañas en los asientos. Por lo tanto, sin forzar la actuación de la válvula, hay que proceder a la inspección de los asientos y a su posible reemplazo, con el fin de evitar daños en la bola.
- 5.4 Cuando se haga una revisión a fondo de la instalación o algún tipo de reparación de la misma, se deben sustituir las juntas y los asientos en caso de necesidad.

6. PRECAUCIONES ANTES DEL DESMONTAJE

- 6.1 Hay que asegurarse de que la línea ha sido cerrada y totalmente despresurizada. Hay que accionar la válvula varias veces para despresurizar y drenar la cavidad muerta de la misma.
- 6.2 Se debe llevar los equipos de protección adecuados para el fluido de la instalación.

6.3 Hay que asegurarse que se dispone de todos elementos necesarios para la reparación (herramientas y kits de recambio BAC).

6.4 Retirar la válvula de la línea, en posición de cerrado, y limpiarla de posibles restos de fluidos.

7. DESMONTAJE

7.1 DN15 (½"), 20 (¾"), 25 (1"), 32, 40 (1½")

7.1.1 Desenroscar el tornillo (91B) y retirar la arandela (96C) y la maneta (95). Desenroscar los tornillos (91C) y quitar el tope (51). Abrir la pestaña de la arandela de cierre (53) y desmontar la tuerca (55A), la arandela de cierre (53), las arandelas-muelle (94) y el anillo de compresión (57) con la tórica (80).

7.1.2 Desmontar los tornillos (91) de la unión de cuerpos, con la válvula en posición vertical, y retirar la tapa (40).

7.1.3 En posición de cerrado retirar la bola (20), los asientos (60) y la junta (71).

7.1.4 Desmontar el eje (30) presionándolo de fuera hacia adentro. Si es necesario, golpearlo con una pieza de material blando (madera). Quitar el anillo (86) y la junta tórica (81).

7.1.5 Limpiar e inspeccionar todas las piezas, y cuidar de no golpear el asiento secundario metálico, de la tapa (40) y del cuerpo (10). Se recomienda reemplazar las juntas y los asientos en un nuevo montaje, especialmente las juntas de grafito (71) y (85) en las válvulas certificadas como "FIRE-SAFE".

7.2 DN 50 (2"), 65, 80 (3"), 100 (4"), 125 (5"), 150 (6"), 200 (8")

7.2.1 Aflojar el tornillo (91D) para poder liberar la barra (90). Desmontar el tornillo de la maneta (91B) y las arandelas (96C y 96). Quitar el soporte (93). Desmontar los tornillos (91C), el indicador tope (51), el cir-clip (82), la junta de fricción (86). Desmontar los tornillos de la estopada (92), el prensa-estopas (55). A continuación, retirar el anillo de compresión (56) junto con las juntas de grafito (70) y (85F) (y sus tres juntas tóricas (80 y 80A)).

7.2.2 Desmontar los tornillos (91) de la unión de cuerpos, con la válvula en posición vertical, y retirar la tapa (40).

7.2.3 En posición de cerrado retirar la bola (20), los asientos (60) y las juntas (71) y (77).

7.2.4 Desmontar el eje (30) presionándolo de fuera hacia adentro. Si es necesario, golpearlo con una pieza de material blando (madera). Quitar la junta de fricción (86).

7.2.5 Después debe retirarse las arandelas-muelle (94) y el anillo (59).

7.2.6 Quitar la junta (85), con cuidado de no dañar ninguna superficie de contacto del cuerpo.

7.2.7 Limpiar e inspeccionar todas las piezas, y cuidar de no golpear el asiento secundario metálico, de la tapa (40) y del cuerpo (10). Se recomienda reemplazar las juntas y los asientos en un nuevo montaje, especialmente las juntas de grafito (71) y (85F) en las válvulas certificadas como "FIRE-SAFE". Las piezas de PTFE que conforman la (85) también deberán ser repuestas.

8. MONTAJE

8.1 DN15 (½"), 20 (¾"), 25 (1"), 32, 40 (1½")

8.1.1 Colocar los asientos (60) de forma que la parte labial esté situada para soportar la bola (20). Asegurarse de que están bien asentados y si es necesario, darles unos ligeros golpes sin dañarlos.

8.1.2 Colocar el anillo (86) en el eje (30), el cual deberá ser montado desde el interior de la válvula, una vez verificado el estado del mecanismo, antiestático y colocada la junta tórica (81).

- 8.1.3 Montar las siguientes piezas en el eje (30): la junta de grafito (85), el prensa (57) con su tórica interior (80). A continuación colocar las dos arandelas-muelle (94) y la arandela de seguridad (53). Roscar la tuerca (55A) hasta que la línea de montaje del prensa (57) quede perfectamente alineada con la plataforma del cuerpo (10). Doblar la pestaña de la arandela de seguridad (53) para evitar que la tuerca se afloje.
- 8.1.4 Colocar el tope (51) y fijarlo con los tornillos (91C). Colocar la maneta (95). Seguidamente montar la arandela (96C) y apretar el tornillo (91B).
- 8.1.5 Manteniendo el eje en posición de cerrado, introducir con cuidado la bola (20) en posición de válvula cerrada, alineando la ranura de la bola con el eje (30).
- 8.1.6 Colocar la junta (71) en la tapa (40). Con la bola en posición de cerrado, unir la tapa (40) con el cuerpo (10).
- 8.1.7 Colocar los tornillos (91) y apretarlos en diagonal de forma similar al apriete de las juntas de bridas. Utilizando una llave dinamométrica, aplicar el par de apriete adecuado al tamaño del tornillo.
- 8.1.8 Accionar la válvula lentamente, dando movimientos hacia delante y hacia atrás, hasta realizar una operación completa. Esto permitirá un acoplamiento perfecto entre la bola (20) y los asientos (60), sin provocar el corte de material blando de los asientos.

8.2 DN 50 (2"), 65, 80 (3"), 100 (4"), 125 (5"), 150 (6"), 200 (8")

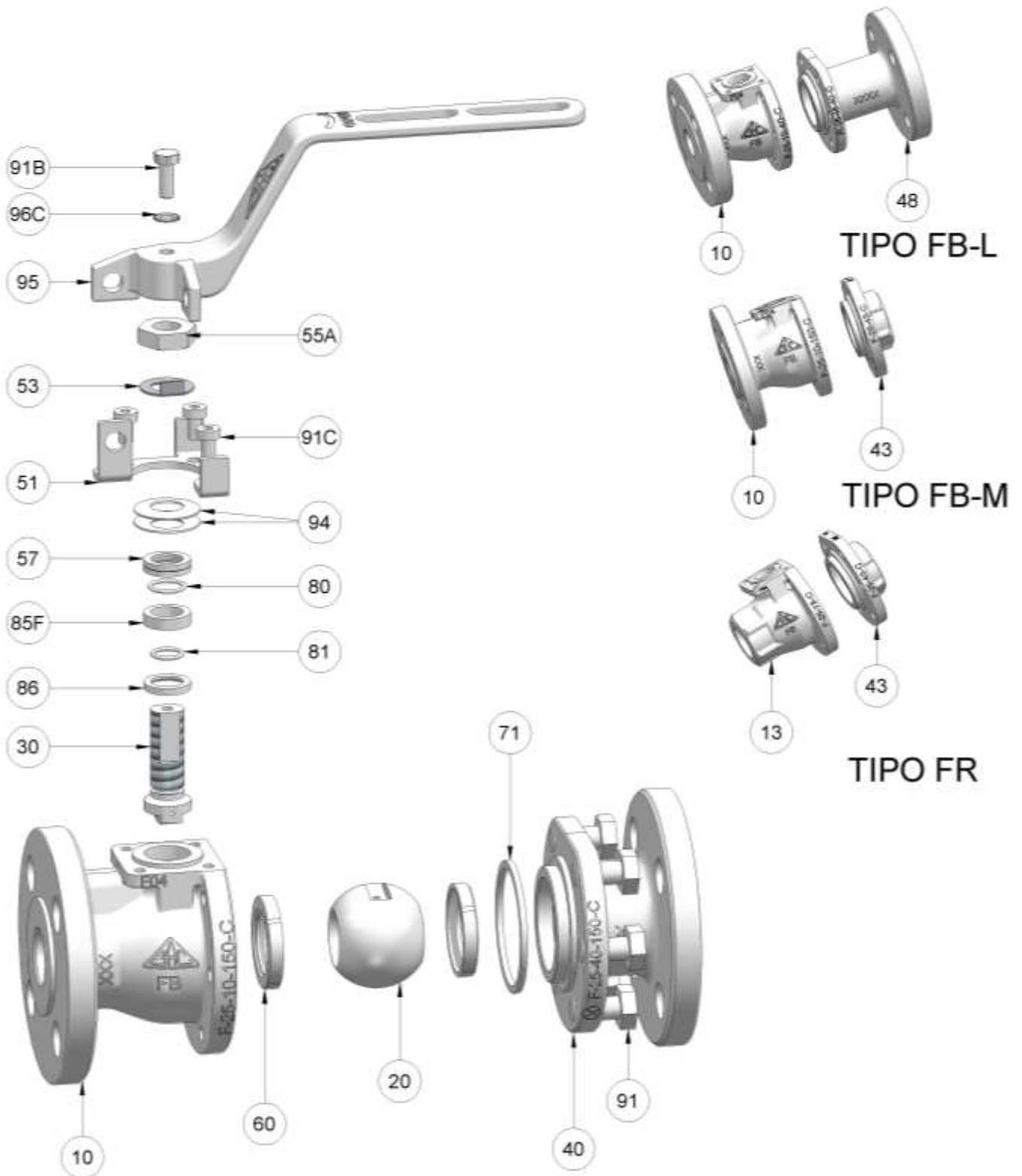
- 8.2.1 Colocar los asientos (60) de forma que la parte labial este situada para soportar la bola (20). Asegurarse de que están bien asentados y si es necesario, darles unos ligeros golpes sin dañarlos.
- 8.2.2 Colocar el anillo fricción (86) en el eje (30), el cual deberá ser montado desde el interior de la válvula, una vez verificado el estado del mecanismo, antiestático.
- 8.2.3 Montar las siguientes piezas en el eje (30): la estopada (85), el anillo (59), las arandelas-muelle (94). Insertar en el anillo de compresión (56), las juntas tóricas (80), la junta de grafito (70) y la junta tórica (80A). A continuación, poner la junta de grafito (85F) dentro del prensa-estopas (55). Seguidamente, antes de apretar los tornillos (92) del prensa-estopas (55) contra el cuerpo, posicionar correctamente el eje (30) golpeándolo ligeramente desde el interior, con una pieza de material blando. Finalmente, montar la junta de fricción (86) y el cir-clip (82).
- 8.2.4 Manteniendo el eje en posición de cerrado, introducir con cuidado la bola (20) en posición de válvula cerrada, alineando la ranura de la bola con el eje (30).
- 8.2.5 Colocar las juntas (71 y 77) en la tapa (40).
- 8.2.6 Con la válvula en posición de cerrado colocar la tapa (40) cuidando de la correcta colocación de la junta (71).
- 8.2.7 Colocar los tornillos (91) y apretarlos en diagonal de forma similar al apriete de las juntas de bridas. Utilizando una llave dinamométrica, aplicar el par de apriete adecuado al tamaño del tornillo.
- 8.2.8 Seguidamente, montar en el cuerpo (10) el tope (51) con sus tornillos (91C) y fijar la maneta (93), mediante las arandelas (96 y 96C) y el tornillo (91B). Fijar la barra (90) mediante el tornillo (91D).
- 8.2.9 Accionar la válvula lentamente, dando movimientos hacia delante y hacia atrás, hasta realizar una operación completa. Esto permitirá un acoplamiento perfecto entre la bola (20) y los asientos (60), sin provocar el corte de material blando de los asientos.

9. INSPECCIÓN FINAL

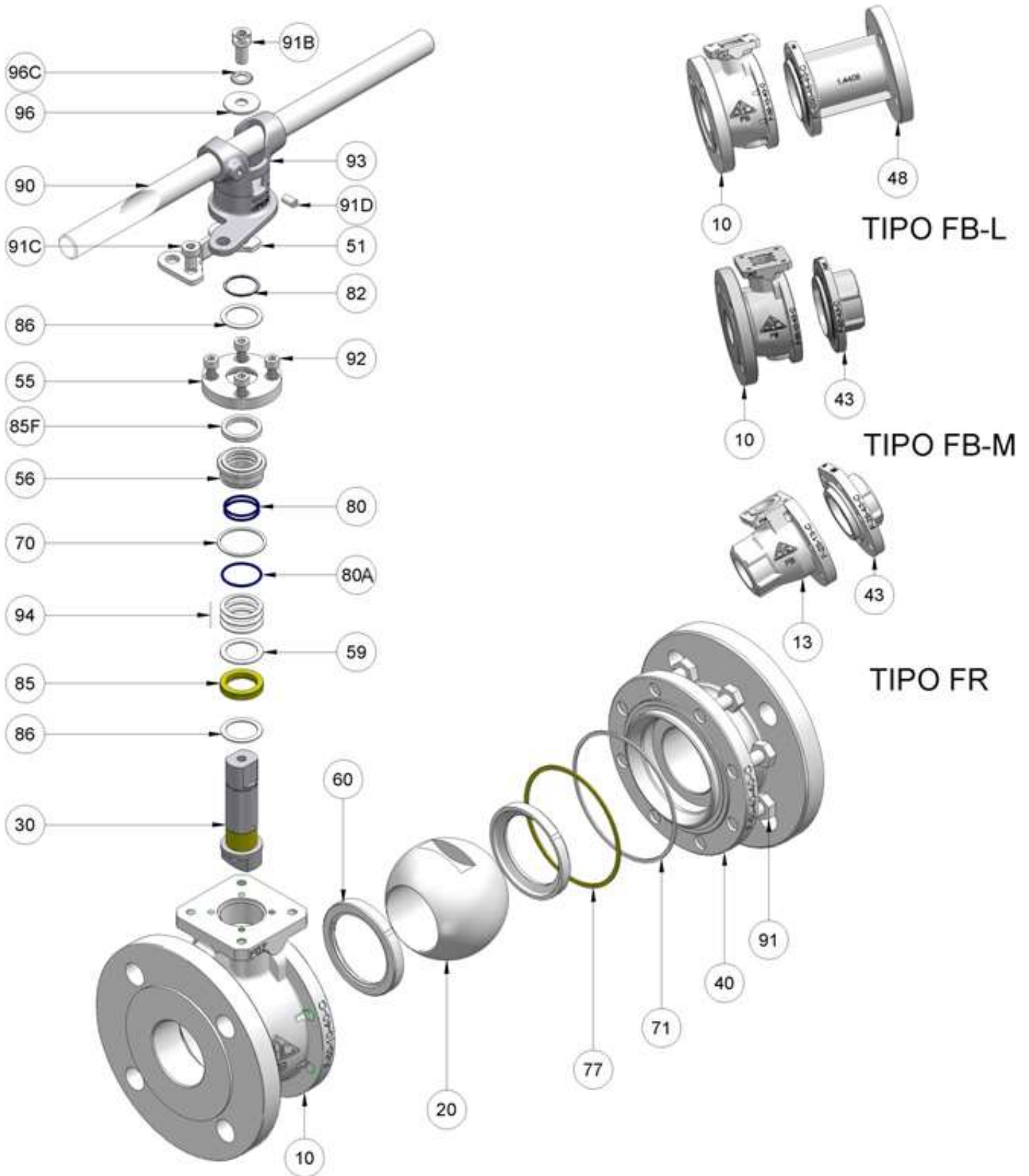
- 9.1 Después del montaje, es aconsejable realizar algún ensayo para comprobar la estanquidad de la válvula. Después de esto, ésta tiene que ser drenada y limpiada.

- 9.2 Si la válvula ha de ser almacenada después de la reparación, hay que proteger las partes de acero al carbono con un producto anticorrosivo.
- 9.3 Si la válvula ha de ser operada por actuador, al instalarse éste, debe tenerse en cuenta la correcta alineación y paralelismo de los ejes, de forma que no se produzcan esfuerzos de flexión.
- 9.4 Para el mantenimiento e inspecciones finales del actuador, ver sus correspondientes Instrucciones de Instalación y Mantenimiento.

DN 15 (1/2"), 20 (3/4"), 25 (1"), 32, 40 (1 1/2")



DN 50 (2"), 65 (2 1/2"), 80 (3"), 100 (4"), 125 (5"), 150 (6"), 200 (8")





Calle Tapís, 126
17600 Figueres
Girona (Spain)
Tel. +34 972677052
Fax. +34 972677169
<http://www.bacvalves.com>

Maintenance and Installation Instructions

FLOATING BALL VALVE
TYPE: FB, FB-L, FB-M, FR, FBR CAPI
SERVICE: STANDARD



Rev.	Comments	Carried out by	Checked by	Approved by	Date
E	FBR type included	L. Ribas	J. Font	T.Paradinas	29/07/2013
F	General review	L. Ribas	J. Font	T.Paradinas	27/01/2014

1 DECLARATION

The "BAC" **FB, FB-L, FB-M, FR, FBR** ball valve has been designed and manufactured for the handling and control of fluids during industrial processes appropriate to valve performance, in accordance with applicable regulations. It is thus very important to follow the instructions set out below. Failure to follow these instructions may result in the loss of the manufacturer's warranty.

2 APPLICATIONS

- 2.1 The user is responsible for ensuring the suitability of materials and valve type design according to its working conditions.
- 2.2 Special attention should be paid with corrosive products, in which case the material should be checked to see if it is suitable and if so, inspections should be provided for, according to the possible corrosion.
- 2.3 For unstable products and with behaviours which undergo quick changes or processes that are likely to produce overpressure in the cavity of the valve ball, such as H₂ O₂, cryogenic fluids, etc., as well as with certain processes involving temperature changes, it is important to ensure that the valve design includes a relief system for the aforementioned overpressure, such as: unidirectional valve with a hole in the ball, floating seats, purge valve, etc.
- 2.4 For valves that are used at points or applications that may suffer erosion due to the product they are transporting, a necessary inspection plan must be carried out and applied to ensure the valve capacity for the process conditions at all times.
- 2.5 The valves are identified with a name plate which indicates the maximum pressure-temperature performance of use in terms of their component materials and design rating. The valve must never be installed in processes that while perhaps compatible, may exceed some of the specified limitations.

3 STORAGE

- 3.1 All the valves are supplied wrapped in a special plastic and / or flange covers to protect the gasket surfaces and their interior. The valves should remain protected for as long as possible prior to being assembled.
- 3.2 The valves should be stored in a dry environment, protected from extreme temperatures and from any possibility of being damaged. Special attention should be paid to the gasket surfaces as any deterioration may cause leaks after installation.

4 INSTALLATION, HANDLING AND TRANSPORTATION

- 4.1 The handling and transportation of the valves should be undertaken with caution, using the necessary means depending on their size and weight to avoid risks to people handling them. Never use the operating lever or knob to hold the valve while handling or transporting it.
- 4.2 Check the condition of the valve for any damage caused during transportation and / or handling. Inspect both inside the valve and the adjacent pipe. It is important to check that there are no foreign particles that may damage the valve seat.
- 4.3 When it is likely that the valve is to be located at a waste collecting point, such as those for welding slag, rust and scale, filters or screens should be temporarily installed.
- 4.4 Place the valve in a fully open position in order that foreign bodies do not damage the seats and ball.

- 4.5 The valve should be positioned so that it is accessible for periodic maintenance and inspection.
- 4.6 These valves don't have any preference in terms of the flow direction, as they are bi-directional. In any case, you should check that there is no mark on the body such as an arrow or a plaque indicating a preferential direction, or a unidirectional valve.
- 4.7 The axis can be assembled in any position, but preferably vertically, facing upwards.
- 4.8 The valves must not withstand stress from the piping. Assembly should be carried out with proper alignment and parallelism to avoid such stress.
- 4.9 Ensure that the flange gasket is correctly installed and assembled following the manufacturer's instructions.
- 4.10 A final check of the valve should be carried out once it has been installed, performing an opening and a closing to ensure that it works properly. If necessary, readjust the packing by tightening the screws (92). The valves are supplied with the operating rod as a separate part (90), and the installer is responsible for ensuring that it is properly secured, and well as of carrying out an assessment of potential risks that this may pose to the installation, and to take the necessary measures to deal with them.
- 4.11 Ensure that the fluid and the cleaning operations of the installation are compatible with the valve. Following these operations, the filters can be removed. If the installation process normally involves rust and scale, the use of permanent filters should be considered.
- 4.12 The use of straps is recommended when handling painted vaults.
- 4.13 Special attention is recommended during operations and movements of both the valve and the paint.
- 4.14 Valve handling straps should be positioned symmetrically on each side of the valve, ensuring that the centre of mass is balanced and that the straps cannot shift during transportation (e.g. by using the space between the body and the flanges). For safety reasons, it is very important that the straps are located as far as possible from the centre of the valve. All movements must be performed at low speed, ensuring that there is no possibility of accident or damage to persons or to the valve.

5 MAINTENANCE

- 5.1 The maintenance operations consist of an inspection to ensure that the valve works properly.
- 5.2 Valves should be routinely actuated at least every 6 months, and depending on the flow and valve application, checks and actuation plans should be set up in the shortest timeframe possible; they should never be left open or closed for an extended period of time.
- 5.3 A very high torque increase may be due to the entry of foreign particles in the seats. Therefore, inspection of the seats and a possible replacement should be carried out, in order to prevent damage to the ball, without forcing the valve actuation.
- 5.4 Replace the gaskets and seats whenever a thorough review of the installation is carried out or for repair.

6 PRECAUTIONS PRIOR TO DISMANTLING

- 6.1 Ensure that the line has been closed and depressurized. Activate the valve several times to depressurize and drain its dead cavity.
- 6.2 Appropriate protective clothing should be worn for the flow.

6.3 Remove the line valve, in the closed position, and clean off any remaining fluid from it.

7 DISASSEMBLY

7.1 DN15 (½"), 20 (¾"), 25 (1"), 32, 40 (1½")

- 7.1.1 Unscrew wrench bolt (91B), remove the washer (96C) and the handle (95). Unscrew bolts (91C) and remove indicator (51). Remove the lock washer (53), unscrew the nut handle (55A) and the spring-washer (94). Remove the compression ring (57) with the O-ring (80). The stem seal (85) will be removed after stem (30) extraction.
- 7.1.2 Place the valve in vertical position, unscrew the bolts (91), and remove the cover (40).
- 7.1.3 With the valve in closed position, remove the ball (20), the seats (60). Remove the gasket (71) and the O-ring (81A) from cover (40).
- 7.1.4 Remove the stem (30) by pressing it into the valve body. It may be necessary to tap it with a piece of soft material. Remove the friction washer (86) and the O-ring (81).
- 7.1.5 Clean and check all parts, looking after to not damage the secondary metallic seat of the cover (40) and body (10). New seats and seals should be replaced, specially the spare graphite seals (71) and (85), for valves with "FIRE-SAFE" certification.

7.2 DN 50 (2"), 65, 80 (3"), 100 (4"), 125 (5"), 150 (6"), 200 (8")

- 7.2.1 Unscrew the bolt (91D) to remove the wrench (90). Unscrew the handle bolt (91B), to remove washers (96 and 96C) and wrench support (93). Unscrew bolts (91C) to remove the stop indicator (51), the cir-clip (82), the friction ring (86). Unscrew the gland-packing bolts (92) and remove the gland (55). Following, remove the graphite gaskets (70) and (85F), the gland ring (56) and its three O-rings (80 and 80A).
- 7.2.2 Place the valve in vertical position, unscrew the bolts (91), and remove the cover (40).
- 7.2.3 With the valve in closed position, remove the ball (20), the seats (60), the gasket (71) and the O-ring (81A).
- 7.2.4 Remove the stem (30) by pressing it into the valve body. It may be necessary to tap it with a piece of soft material. Then remove the friction ring (86).
- 7.2.5 Next, remove the spring washers (94) and the ring (59).
- 7.2.6 Remove the stem seal (85), being careful not to scratch any sealing surfaces in the valve body.
- 7.2.7 Clean and check all parts, looking after to not damage the secondary metallic seat of the cover (40) and body (10). New seats and seals should be replaced, specially the spare graphite seals (71) and (85), for valves with "FIRE-SAFE" certification. The PTFE parts of the position (85), will be replaced too.

8 ASSEMBLY

8.1 DN15 (½"), 20 (¾"), 25 (1"), 32, 40 (1½")

- 8.1.1 Insert the seats (60) so that the lip seal surface will be bearing the ball (20). Make sure that it is well settled. If necessary, tap it faintly without damaging it.
- 8.1.2 Insert the ring (86) into the stem (30). After checking the anti-static device and placed the O-ring (81), insert the stem from the inside of the valve.
- 8.1.3 The following parts must be mounted on the stem (30): the stem seal (85), the gland (57) with its inner O-ring (80). Following, place the two spring washers (94) and the security washer (53). Screw down the nut (55A) until the mounting line is perfectly aligned with the platform of the body (10). Fold the flap of the security washer to avoid the loosen of the nut.
- 8.1.4 Place the indicator (51) and screw the bolts (91C) to fix it. Place the lever (95). Next, place the washer (96C) and the washer bolt (91B).

- 8.1.5 Insert carefully the ball (20) with the stem (30) in closed position, if necessary, turn the stem blade to align with the ball slot.
- 8.1.6 Insert the gasket (71), and O-ring (81A), on the cover (40). Join together the cover (40) with the body (10).
- 8.1.7 Insert the bolts (91) and tight them using a cross hatch pattern, like the way are tighten the flanges joints. To apply the proper torque use a torque wrench.
- 8.1.8 Cycle the valve slowly with a gentle back and forth motion until the full operation. Doing so the seats (60) will assure a perfect seal shape against the ball (20) avoiding any damage to the seat soft material.

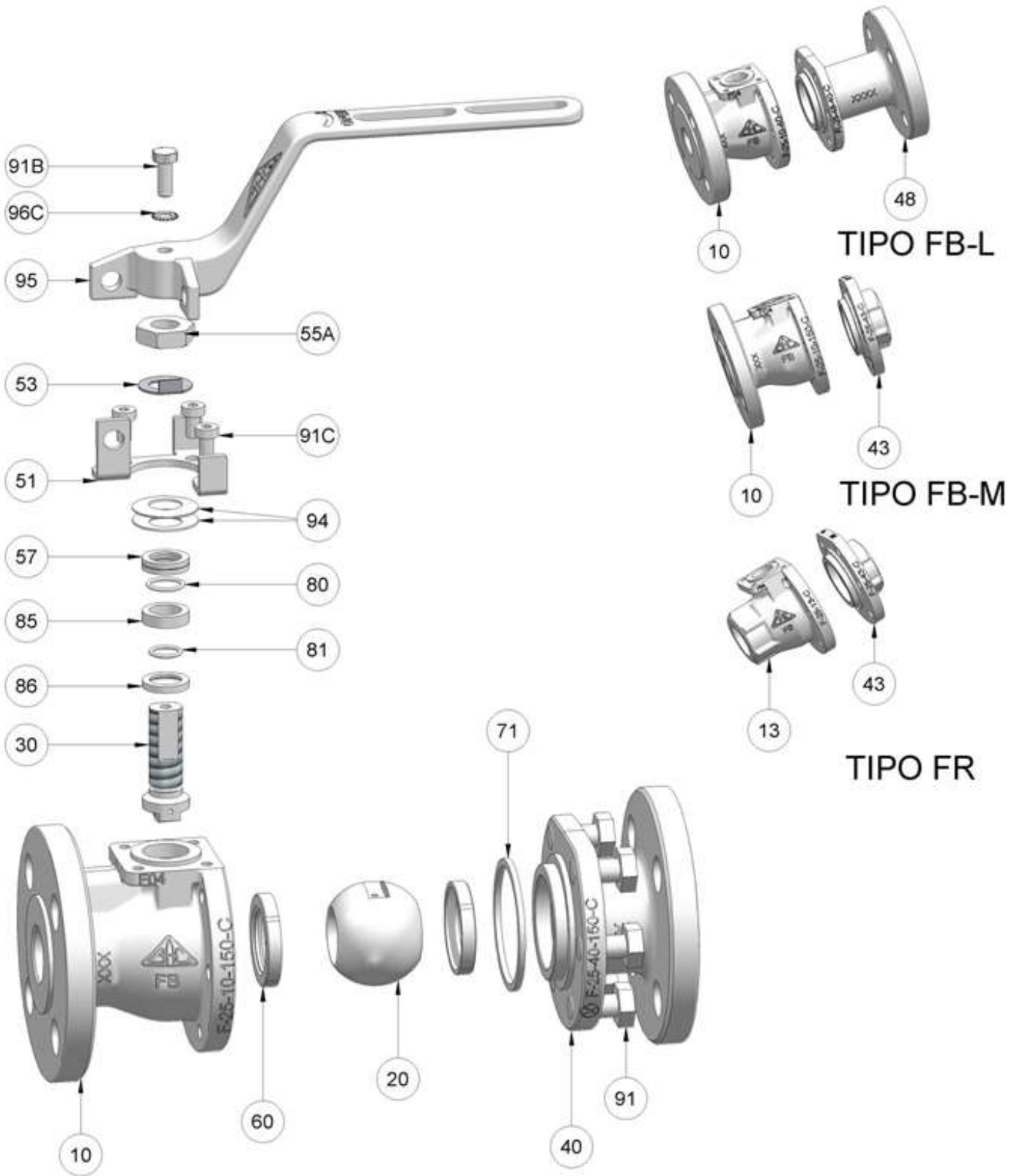
8.2 DN 50 (2"), 65, 80 (3"), 100 (4"), 125 (5"), 150 (6"), 200 (8")

- 8.2.1 Insert the seats (60) so that the lip seal surface will be bearing the ball (20). Make sure that it is well settled. If necessary, tap it faintly without damaging it.
- 8.2.2 Insert the friction ring (86) into the stem (30). After checking the anti-static device, insert the stem from the inside of the valve.
- 8.2.3 The following parts must be mounted on the stem (30): the stem seal (85), the ring (59), the spring washers (94), the compression ring (56) with its internal O-rings (80), the graphite gasket (70) and the external O-ring (80A). Following, place the graphite gasket (85F) inside the gland (55). Before screwing down the bolts (92) of the gland (55) against the body, to place correctly the stem (30), if necessary, tap it faintly without damaging it. Finally, place the friction washer (86) and the circlip (82).
- 8.2.4 Insert carefully the ball (20) with the stem (30) in closed position, if necessary, turn the stem blade to align with the ball slot.
- 8.2.5 Insert the gasket (71), and O-ring (81A), on the cover (40).
- 8.2.6 With the valve in closed position, place the cover (40), looking after the correct placing of the gasket (71) and the O-ring (81A).
- 8.2.7 Insert the bolts (91) and tight them using a cross hatch pattern, like the way are tighten the flanges joints. To apply the proper torque use a torque wrench.
- 8.2.8 Insert on the body (10), the stop indicator (51) with its bolts (91C) and fix the handle (93) by means of the washers (96 and 96C) and the bolt (91B). Fix the wrench (90) with the bolt (91D).
- 8.2.9 Cycle the valve slowly with a gentle back and forth motion until the full operation. Doing so the seats (60) will assure a perfect seal shape against the ball (20) avoiding any damage to the seat soft material.

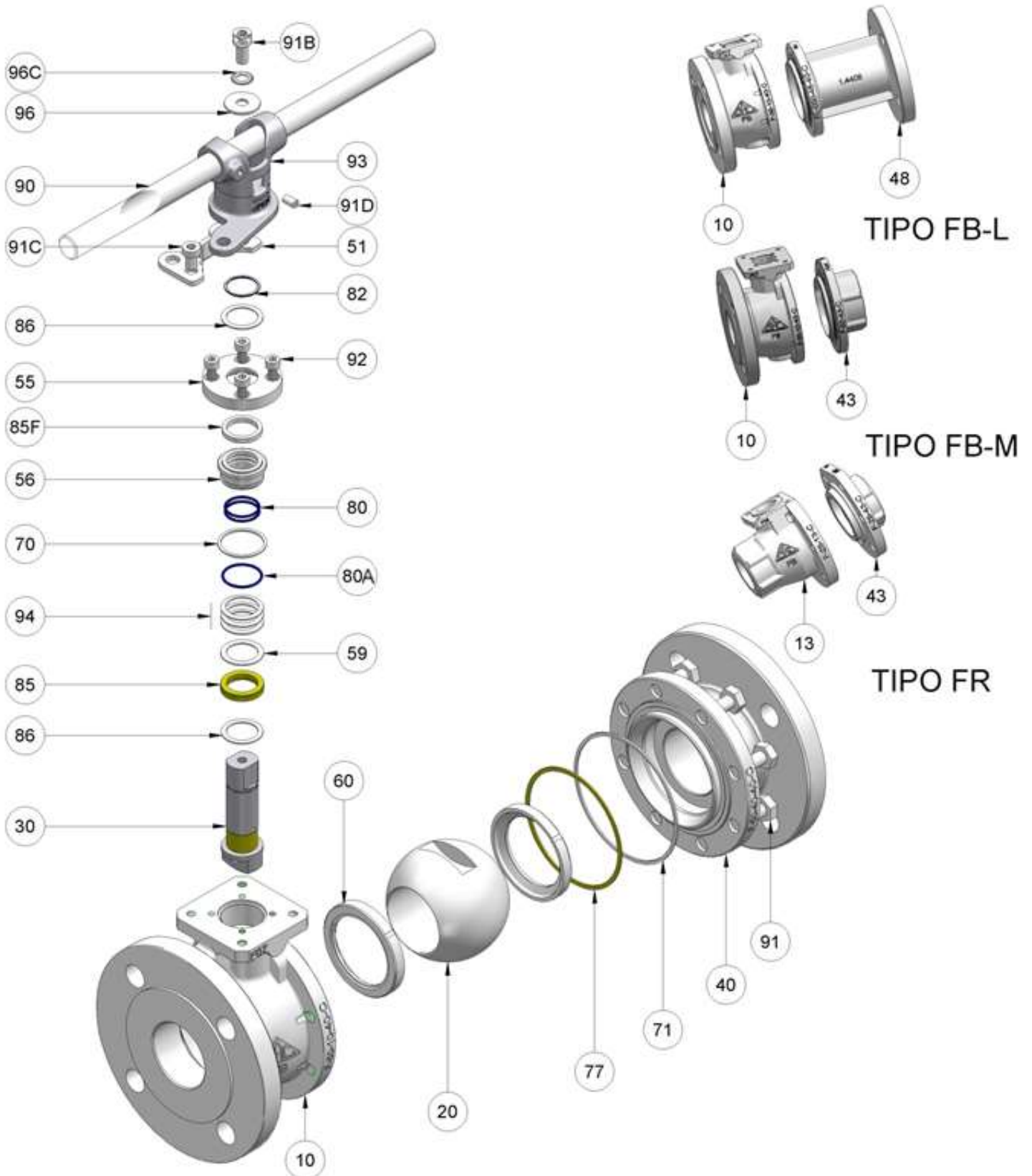
9 FINAL INSPECTION

- 9.1 A test should be carried out to check the tightness of the valve. Once this has been completed, it should be drained and cleaned.
- 9.2 If the valve has to be stored following repair, the carbon steel parts must be protected with an anti-corrosion agent.
- 9.3 If the valve has to be operated by an actuator, the correct axis alignment and parallelism must be considered when installing it, in order to ensure that no stress bending occurs.
- 9.4 Refer to corresponding installation and maintenance instructions for actuator.

DN 15 (1/2"), 20 (3/4"), 25 (1"), 32, 40 (1 1/2")



DN 50 (2"), 65 (2 1/2"), 80 (3"), 100 (4"), 125 (5"), 150 (6"), 200 (8")





INSTALLATION AND MAINTENANCE INSTRUCTIONS
FLOATING BALL VALVE FB, FB-L, FB-M, FR, FBR CAPI- STANDARD

I-19-709-F



Calle Tapís, 126
17600 Figueres
Girona (Spain)
Tel. +34 972677052
Fax. +34 972677169
<http://www.bacvalves.com>