



Construcción:

Diseño compacto y robusto, dotado de grandes superficies de guía para el sistema de sinfín y corona.

Características:

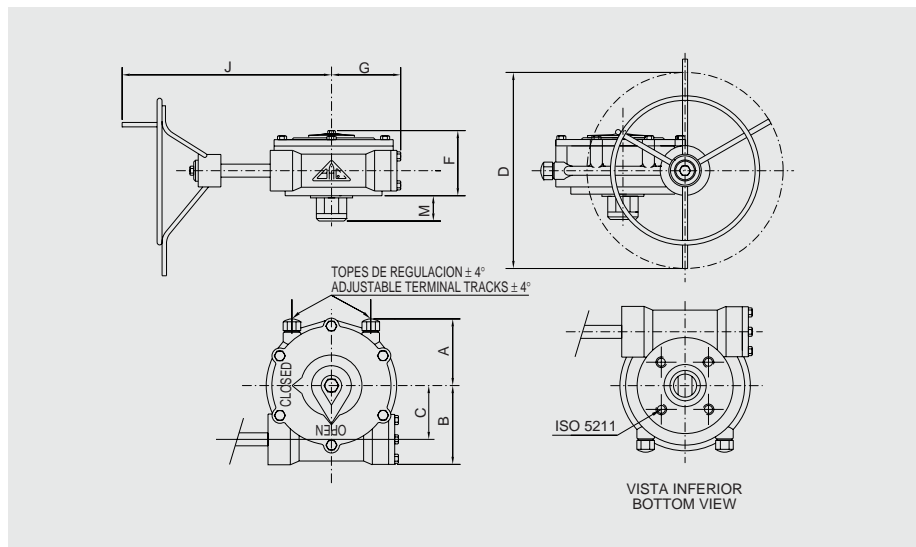
Protección a la intemperie, movimiento irreversible, y mantenimiento nulo.

Construction:

Strong and simple construction with large guide surfaces for the worm and crown system.

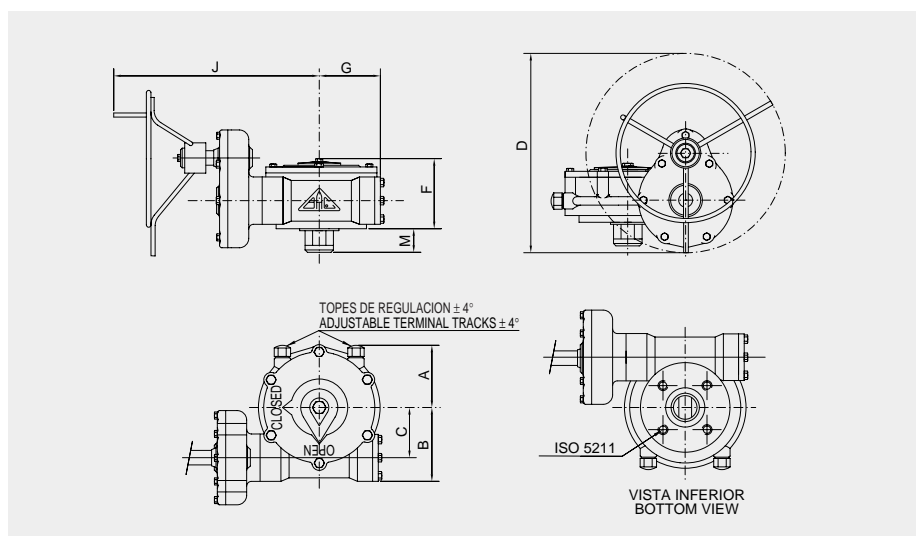
Features:

Weather protection, self-locking movement, and zero maintenance.



MATERIALES / MATERIALS	
Cuerpo/Tapa Bodies	Fundición Nodular Nodular Iron GGG-40
Corona Worm	Fundición hierro Cast Iron GG-25
Eje sinfín Stem Crown	A. carbono Carbon Steel CK-45
Tornillos Bolts	A. Carbono Carbon Steel
"O" Rings	Nitrilo Nitrile

TIPO TYPE	PAR TORQUE MAX. Nm	REDUCCION REDUCTION	VUELTAS VOLANTE TURNS OF WHEEL 90°	RENDIMIE. EFFICIENCY	PAR MAX. VOLANTE TORQUE MAX. WHEEL Nm	PESO WEIGHT KG	A	B	C	D	F	G	J	M	ISO 5211
RK 45	450	1/50	12,5	33%	35	10	90	90	65	350	105	80	290	37	F 10
RK 75	1.000	1/52	13	33%	58	23	130	145	97	400	120	100	325	43	F 12
RK 125	2.500	1/50	12,5	35%	140	47	170	205	152	550	150	165	485	62	F 14



MATERIALES / MATERIALS	
Cuerpo/Tapa Bodies	Fundición Nodular Nodular Iron GGG-40
Corona Worm	Fundición hierro Cast Iron GG-25
Eje sinfín Stem Crown	A. carbono Carbon Steel CK-45
Tornillos Bolts	A. Carbono Carbon Steel
"O" Rings	Nitrilo Nitrile

TIPO TYPE	PAR TORQUE MAX. Nm	REDUCCION REDUCTION	VUELTAS VOLANTE TURNS OF WHEEL 90°	RENDIMIE. EFFICIENCY	PAR MAX. VOLANTE TORQUE MAX. WHEEL Nm	PESO WEIGHT KG	A	B	C	D	F	G	J	M	ISO 5211
RK 400	4.000	1/150	37,5	35%	80	59	170	205	152	550	150	165	475	62	F 16
RK 600	6.000	1/150	37,5	43%	100	64	170	205	152	720	150	165	475	62	F 16

Bajo demanda pueden suministrarse en versión marina. / On request they can supplied for offshore uses.

Bajo demanda pueden suministrarse con conexión de chavetero. / On request it can be supplied with key-seat connection.