



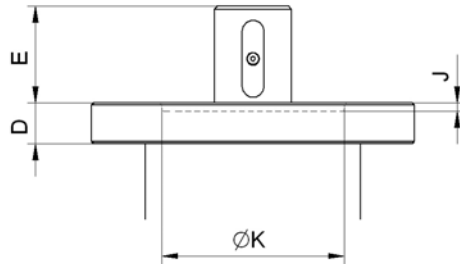
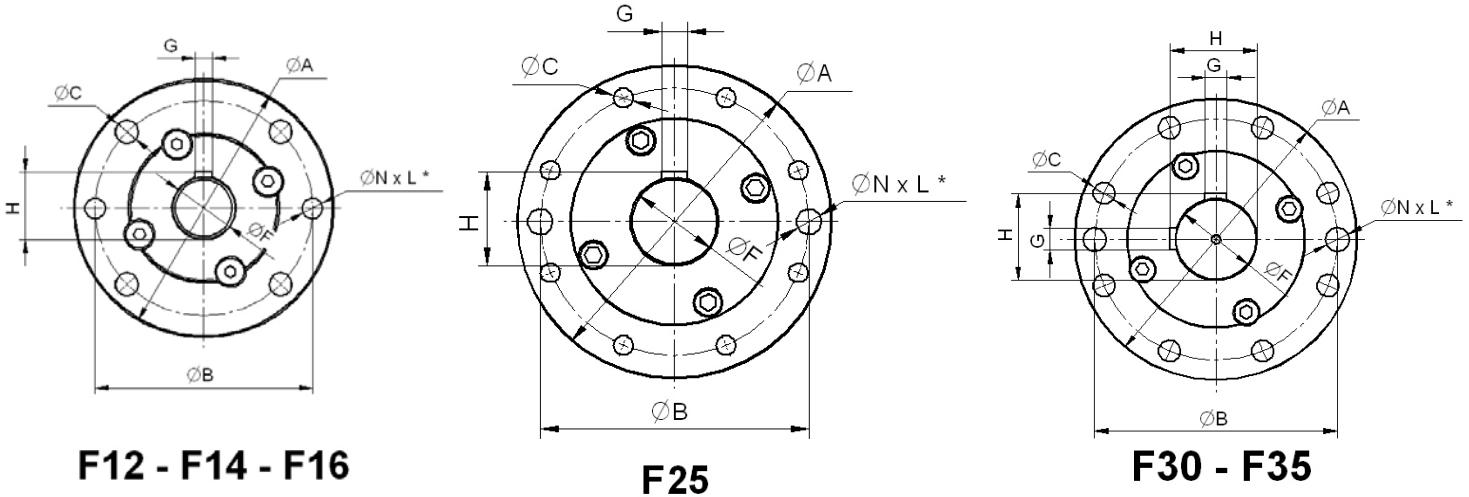
DIMENSIONES SALIDA DE EJE BARE STEM DIMENSIONS

B A C V A L V E S

TSB

DT-BV23 Rev.F

* Mecanizar agujero según dimensiones tabla, para montaje con PIN, en actuador, reductor o bracket
 * Machine PIN holes according table, for assembling actuator, gear box or bracket



DN	CLASS	ISO	ØA	ØB ±0.05	ØC	N ^a Holes	D	E	ØF	G	H	J	ØK	ØN (H7) x L VALVE	ØN ^(+0.1/+0.2) x L GEARS AND ACTUATORS
150 6" 8"x6"	150	F12	150	125	13.5	4	19	45	36	10	39	4	85	Ø12 x 12	Ø12 x 12
	300	F14	175	140	17.5	4	22	50	48	14	51.5	5	100	Ø14 x 14	Ø14 x 14
	600														
	900	F16	210	165	22	4	25	60	60	18	64	6	130	Ø18 x 18	Ø18 x 18
1500	F25	300	254	17.5	8	29	72	72	20	76.5	6	200	Ø22 x 22	Ø22 x 22	
200 8" 10"x8"	150	F12	150	125	13.5	4	19	45	36	10	39	4	85	Ø12 x 12	Ø12 x 12
	300	F14	175	140	17.5	4	22	50	48	14	51.5	5	100	Ø14 x 14	Ø14 x 14
	600	F16	210	165	22	4	25	60	60	18	64	6	130	Ø18 x 18	Ø18 x 18
	900	F25	300	254	17.5	8	29	72	72	20	76.5	6	200	Ø22 x 22	Ø22 x 22
	1500														
250 10" 12"x10"	150	F14	175	140	17.5	4	22	50	48	14	51.5	5	100	Ø14 x 14	Ø14 x 14
	300	F16	210	165	22	4	25	60	60	18	64	6	130	Ø18 x 18	Ø18 x 18
	600	F25	300	254	17.5	8	29	72	72	20	77	6	200	Ø22 x 22	Ø22 x 22
	900														
300 12" 16"x12" 14"x12"	150	F16	210	165	22	4	25	60	60	18	64	6	130	Ø18 x 18	Ø18 x 18
	300	F25	300	254	17.5	8	29	72	72	20	76.5	6	200	Ø22 x 22	Ø22 x 22
	600														
	900	F30	350	298	22	8	36	98	98	28	104	6	230	Ø28 x 30	Ø28 x 30



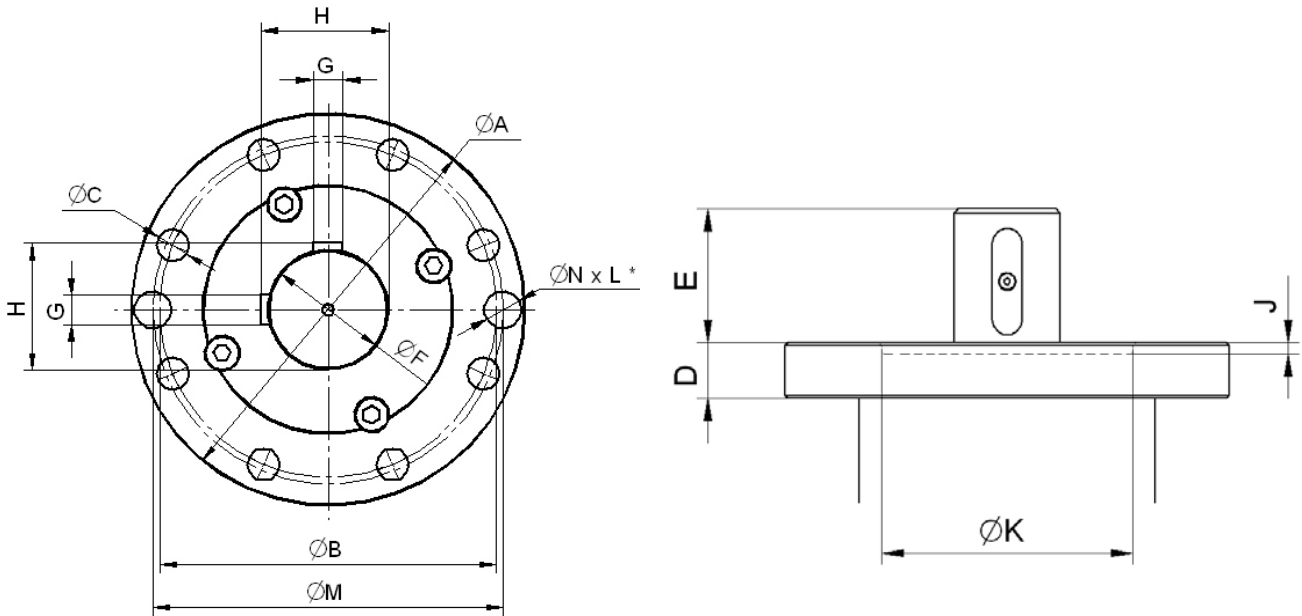
BAC VALVES

DIMENSIONES SALIDA DE EJE
BARE STEM DIMENSIONS

TSB

DT-BV23 Rev.F

* Mecanizar agujero según dimensiones tabla, para montaje con PIN, en actuador, reductor o bracket
* Machine PIN holes according table, for assembling actuator, gear box or bracket



F40

DN	CLASS	ISO	ØA	ØB ±0.05	ØM	ØC	N ^a Holes	D	E	ØF	G	H	J	ØK	ØN (H7) x L VALVE	ØN ^(+0.1/+0.2) x L GEARS AND ACTUATORS
350 14" 18"x14"	150	F16	210	165	--	22	4	25	60	60	18	64	6	130	Ø18 x 18	Ø18 x 18
	300	F25	300	254	--	17,5	8	29	72	72	20	76,5	6	200	Ø22 x 22	Ø22 x 22
	600	F30	350	298	--	22	8	36	98	98	28	104	6	230	Ø28 x 30	Ø28 x 30
400 16" 20"x16"	150	F16	210	165	--	22	4	25	60	60	18	64	6	130	Ø18 x 18	Ø18 x 18
	300	F25	300	254	--	17,5	8	29	72	72	20	76,5	6	200	Ø22 x 22	Ø22 x 22
	600	F30	350	298	--	22	8	36	98	98	28	104	6	230	Ø28 x 30	Ø28 x 30
450 18"	150	F25	300	254	--	17,5	8	29	72	72	20	76,5	6	200	Ø22 x 22	Ø22 x 22
	300	F30	350	298	--	22	8	36	98	98	28	104	6	230	Ø28 x 30	Ø28 x 30
	600	F35	415	356	--	33	8	44	120	120	32	127,5	6	260	Ø35 x 40	Ø35 x 40
500 20" 24"x20"	150	F25	300	254	--	17,5	8	29	72	72	20	76,5	6	200	Ø22 x 22	Ø22 x 22
	300	F30	350	298	--	22	8	36	98	98	28	104	6	230	Ø28 x 30	Ø28 x 30
	600	F35	415	356	--	33	8	44	120	120	32	127,5	6	260	Ø35 x 40	Ø35 x 40
600 24"	150	F30	350	298	--	22	8	36	98	98	28	104	6	230	Ø28 x 30	Ø28 x 30
	300	F35	415	356	--	33	8	44	120	120	32	127,5	6	260	Ø35 x 40	Ø35 x 40
	600	F40	475	406	422	39	8	54	145	145	36	153	9	300	Ø45 x 45	Ø45 x 45



VALORES DE PARES PARA CONDICIONES ESTÁNDAR (Nm)

VALUES OF TORQUES FOR STANDARD CONDITIONS (Nm)

Agua limpia, asientos AP (Devlon "V" grade API), temperatura ambiente
Clean water, AP (Devlon "V" grade API) seats, room temperature

DIMENSION VÁLVULA VALVE SIZE		DE CERRADO A ABIERTO - FROM CLOSE TO OPEN							MAX. PAR PERMITIDO DEL EJE MAX. ALLOWABLE STEM TORQUE			
		PRESIÓN DIFERENCIAL (BAR) DIFERENCIAL PRESSURE (BAR)										
NPS		CLASS 150-300-600-900							CLASS 150	CLASS 300	CLASS 600	CLASS 900
FULL BORE	REDUCED BORE	19	31	42	50	66	99	149	Nm			
6	8 x 6	414	557	688	783	975	1365	1959	986	2337	4565	
8	10 x 8	657	916	1154	1327	1677	2387	3468	986	2337	4565	7889
10	12 x 10	1019	1389	1728	1974	2474	3485	5026	2337	4565	7889	
12	14 x 12 16 x 12	1614	2071	2490	2795	3412	4661	6566	4565	7889	19892	
14	18 x 14	2274	2983	3632	4105	5061	6998		4565	7889	19892	
16	20 x 16	2965	3821	4605	5175	6329	8667		4565	7889	19892	
18		4422	5700	6871	7723	9448	12941		7889	19892	36521	
20	24 x 20	5019	6879	8584	9824	12335	17419		7889	19892	36521	
24		8526	12219	15604	18066	23051	33145		19892	36521	64433	

FACTORES DE SEGURIDAD PARA DIMENSIONES DE ACTUADORES

Para condiciones estándar :x 1.5
Para condiciones severas :x 2 (1)

SAFETY FACTORS FOR ACTUATOR SIZING

For standard conditions :x 1.5
For severe conditions :x 2 (1)

Nota: Se aconseja que las válvulas deben ser actuadas rutinariamente. Las válvulas no operadas por largos periodos de tiempo pueden provocar muy elevados pares de accionamientos.

(1) En condiciones severas cuando el par de la válvula, supera el máximo par permitido del eje, se aconseja aplicar un material adecuado.

Note: It is advisable that valves should be routinely actuated. Valves not operated for long periods of time could cause very high torques performance.
(1) For severe conditions, when valve torque its over M.A.S.T. it is advisable to use an adequate material.